

New Nordic

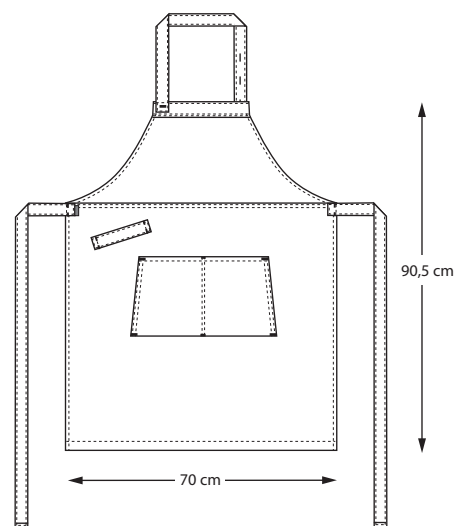
6100811 LATZCHÜRZE (Bestellnummer: 6100811-0724)

Sehr funktionelle Latzschürze mit Inspiration aus dem traditionellen "Nordic Workwear-Bereich" – entwickelt für Köche und Kellner von „heute“. Die Schürze ist vorne oder hinten zum Binden, je nach Wunsch des Trägers. Vorne gibt es eine praktische Lasche für ein Tuch, wenn man im Servierbereich oder in der Küche arbeitet. Zwei geräumige „Kangaroo-Taschen“ vorne mit 3D-Effekt runden das Ganze ab.

FARBEN:



0301-Braun/ Denim 0300-Braun 0302-khaki/ Denim 0303-khaki 0721-Schwarz/ Denim 0724-Schwarz



FAKTEN:

- Latz mit verstellbarer Länge
- Bindebänder an der Hüfte
- Lasche für Tuch
- Zwei geräumige Taschen mit 3D-Effekt
- Unigröße

QUALITÄT: 65/35% Baumwolle/Polyester – 290 g/m²

LAGERPROGRAMM: One-Size

STANDARDS UND ERKLÄRUNG SYMBOLE:



STANDARD
100
2076-306
DTI

www.oeko-tex.com



STeP

www.oeko-tex.com



MADE IN
GREEN
CB3VTM7MXY
DTI

www.oeko-tex.com



FERTIGMASSE VOR DEM WASCHEN:

One - Size



Bitte beachten, dass die Fertigmaße von der Maßtoleranz in der Produktion (siehe oben) und Maßverfahren abhängig sind (+/- 0.5 cm). Auch beachten, dass Wasch- und Trocknerprozesse im industriellen Waschen einen Einlauf von 3-5% bedeuten können (abhängig vom Material). Alle Modelle entsprechen den Anforderungen der industriellen Wäsche. Waschanleitungen im Internet auf www.nybo.com

HAUSHALTSWASCHEN:



KÖNIGLICH DÄNISCHER HOFLIEPERANT
NYBO
WORKWEAR SINCE 1962