

New Nordic

6100811 KUSKEFORKLÆDE (Bestillings nr: 6100811-0302)

Funktionelt kuskeforklæde inspireret af traditionelt nordisk arbejdstøj og designet til nutidens kokke og tjenere. Forklædet har kontrastdetaljer af denim, justerbar nakkestrope og kan bindes både for og bag alt efter, hvilket look man går efter. Foran er en service-strop, oplagt til at placere et viskestykke, når man arbejder i spiseområde og køkken. To store lommer med 3D-effekt for ekstra rummelighed, kan opbevare alle nødvendige redskaber, når man betjener og hjælper kunderne.

FARVE:



0301-Brun/
Denim



0300-Brun



0302-Khaki/
Denim



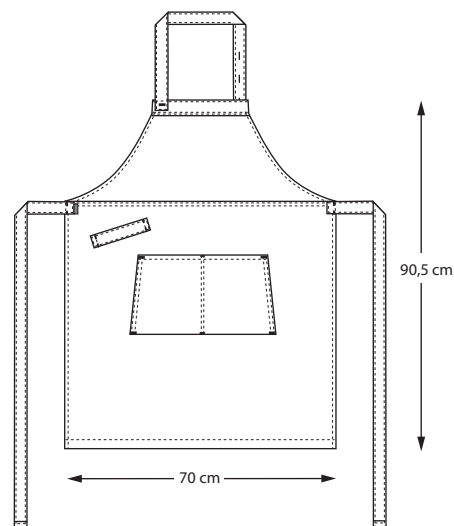
0303-Khaki



0721-Sort/
Denim



0724-Sort



FAKTA:

- Nakkestrope, justerbar i længden
- Lange bindebånd ved hoften
- Service-strop til viskestykke
- To store lommer med 3D-effekt
- One size

KVALITET: 65/35% bomuld/polyester – 290 g/m²

LAGERPROGRAM: One - Size

STANDARDE OG SYMBOLER:



STANDARD
100
2076-306
DTI

www.oeko-tex.com



STeP

www.oeko-tex.com



MADE IN
GREEN
CB3VTM7MXY
DTI

www.oeko-tex.com



FÆRDIGE MÅL FØR VASK:

One - Size



Bemærk: Færdige mål afhænger af måltolerance i produktionen (se ovenfor) samt målemetode (+/- 0.5 cm). Vær ligeledes opmærksom på, at vaske- og tørreprocesser i vaskeriet kan give krymp på 3-5% (alt afhængig af materialet). Alle modeller opfylder kravene til industriel vask. Vaskeanvisninger kan ses på vores hjemmeside www.nybo.com

HJEMMEVASK:



KONGELIG HOFLEVERANDØR
NYBO
WORKWEAR SINCE 1962