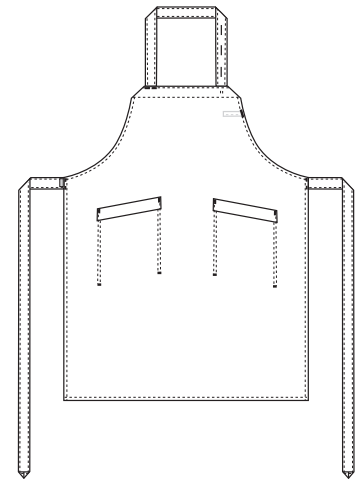


# Essence

## 6100851 LATZSCHÜRZE (Bestellnummer: 6100851-0072)

Minimalistische und funktionelle Latzschürze mit verstellbarem Nackenband. Taillenbänder, die vorne oder hinten gebunden werden können, je nach dem, welchen Look Sie wählen. Zwei integrierte Taschen auf der Vorderseite, in denen die notwendigen Utensilien für den Service und die Betreuung der Kunden verstaut werden können.

Stoffqualitäten aus upgecyclten Materialien und mit verantwortungsvollen Produktionsprozessen.



### FARBEN:



0072-Schwarz



### FAKTEN:

- Halsband, längenverstellbar
- Lange Bänder an der Hüfte
- Zwei integrierte Fronttaschen
- Einheitsgröße

**QUALITÄT:** 50/50% Lyocell Refibra/Recyceltes Polyester - 235 g/m<sup>2</sup>

**LAGERPROGRAMM:** One-size

**STANDARDS UND ERKLÄRUNG SYMBOLE:**



www.oeko-tex.com



www.oeko-tex.com



Feels so right



### FERTIGMASSE VOR DEM WASCHEN:

One-size: 70 x 90,5 cm

Bitte beachten, dass die Fertigmaße von der Maßtoleranz in der Produktion (siehe oben) und Maßverfahren abhängig sind (+/- 0.5 cm). Auch beachten, dass Wasch- und Trocknerprozesse im industriellen Waschen einen Einlauf von 3-5% bedeuten können (abhängig vom Material). Alle Modelle entsprechen den Anforderungen der industriellen Wäsche. Waschanleitungen im Internet auf [www.nybo.com](http://www.nybo.com)

### HAUSHALTSWASCHEN:



KÖNIGLICH DÄNISCHER HOFLIEPERANT  
**NYBO**  
WORKWEAR SINCE 1962

